

日本  
2025 7月

ergotron  
*HEALTHCARE*



# Moving you forward

長年の研究とお客様の声から、仕事の中に体を自由に動かせると、健康度や生産性の向上、そして前向きな姿勢や意欲につながるということがわかってきました。エルゴトロンは、オフィスワークや医療・介護業務、さらに学習中の不便さや制約をなくし、体を動かせるアクティブで快適な環境を創り上げ、健康度や生産性を向上させることをミッションとしています。

オフィスや家庭、医療、また教育の現場においても、エルゴトロンは業界をリードするプロフェッショナルレベルの製品で定評があります。

エルゴトロンが提唱する人間工学的なソリューションは、過酷な使用環境にも耐えられるよう耐久性を考慮して設計されており、その性能はテスト済みです。

このようなユニークな製品開発により 200 件以上の取得済み、または出願中特許を所有。数多くの業界賞も受賞しています。

エルゴトロンの製品ポートフォリオは進化し続けますが、常にお客様の声を大切にし、これからも製品開発の重要な要素として取り入れていきます。

エルゴトロン製品への信頼に感謝いたします。





# STYLEVIEW™ Customizable Carts To Fit Your Workflows

可動性に富んだエルゴトロンのStyleView医療用カートとウォールマウントワークステーションは、人間工学に基づいたデザインと機能で、シフト中の医療従事者の身体的負担や疲労感を軽減します。いつでも快適で健康的に働けるため、患者への迅速なケアへとつながります。製品はカスタマイズも可能。ペイシエント・エクスペリエンスと患者エンゲージメントをアップするようカスタマイズできます。

## Light-duty Documentation Carts



7年  
保証付

StyleView S-Tablet Cart  
SV10 for Microsoft Surface  
SV10-1800-0



7年  
保証付

StyleView Tablet Cart  
SV10  
SV10-1400-0



7年  
保証付

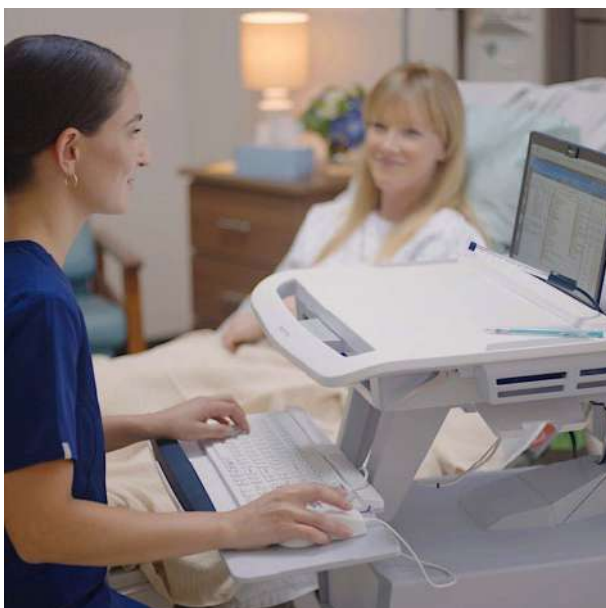
StyleView Laptop Cart  
SV10  
SV10-1100-0



5年  
保証付

StyleView Pole Cart  
24-818-211

## Point-of-care Documentation Carts



### StyleView Carts

標準LCDサイズ	LCDアーム ≤ 24"
標準LCDサイズ	LCDピボット ≤ 24"
標準LCDサイズ	ノートパソコン ≤ 17"
昇降	LCDアーム 68.6 cm
昇降	LCDピボット 63.5 cm
昇降	ノートパソコン 51 cm
作業面寸法	56.7 x 50.2 cm
設置面寸法	43 x 53.3 cm

	ノートパソコン	LCDアーム	LCDピボット
品番 (カラー:ホワイト)	SV41-6100-0	SV41-6200-0	SV41-6300-0

# StyleView SV41 ドキュメンテーションカート

5年  
保証付

構成：

SV41-6100-0

SVフロントトレイ (2個)



ノートパソコン



LCDアーム



LCDピボット

## 収納オプションとアクセサリ：



各種引き出し



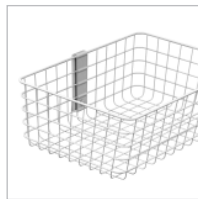
SVフロントトレイ



SVサニワイブホルダー



SV収納用バスケット



SVワイヤーバスケット (ラージ)



LIFEKINNEX™電源システム

- 軽量で必要な場所に移動しやすいカートは、医療従事者や看護師が患者ケアに対応するのをサポートします
- 人間工学に基づいたデザインは、看護師や医療従事者のさまざまなニーズに対応します
- 簡単な操作で座位・立位の変更ができ、医療従事者のウェルネスや生産性を促進します
- StyleViewの小さなフットプリントは混雑エリアにも最適で、カーペットでもフローリングでもスムーズに移動ができる耐久性に優れたキャスター付き
- 対角サイズが17.3インチのワイドスクリーンタイプを含む大抵のノートパソコンに対応するため、ハードウェアのアップグレードなどにも支障ができません
- オプションの引き出しで、お使いの備品とワークフローに合わせてさまざまな収納が構成できます
- 10,000回ものサイクルテストに合格、最低5年間はトラブルなしの高さ調節機能を保証

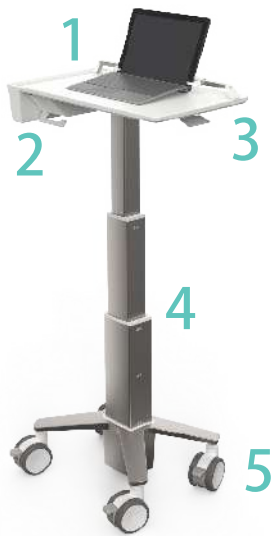
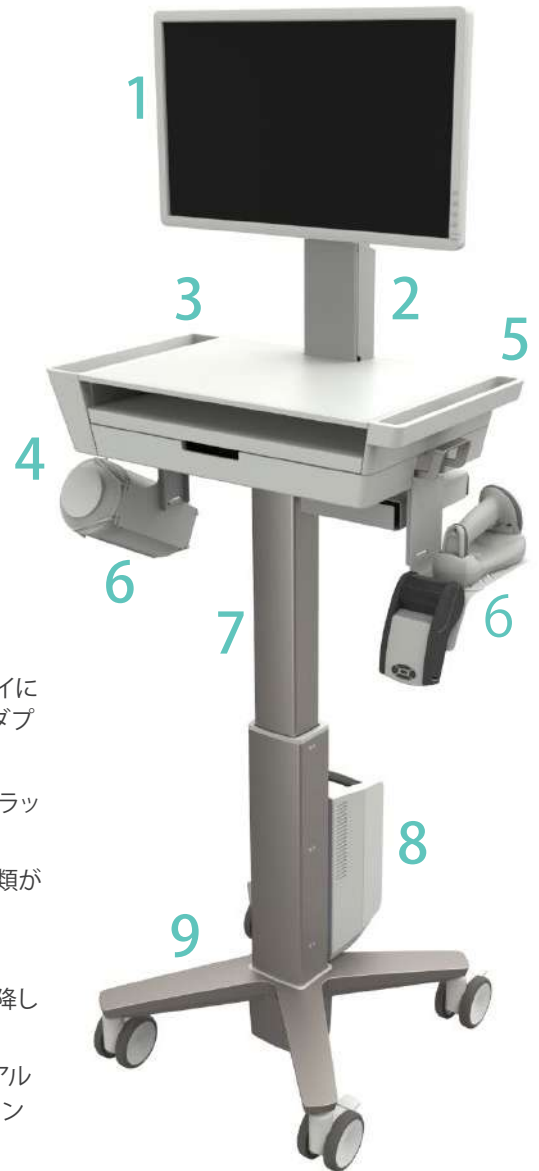
Healthcare.ergotron.comでその他の追加アクセサリをご覧ください



広範囲に垂直に昇降する機能で、多様なユーザーの身体的・人間工学的ニーズに適応するカートです。軽量設計で可動性に優れ、医療施設のどこにでも簡単に移動できます。

**CareFit Slim 2.0 カート** スライド式のキーボードトレイと広々とした作業スペース付き。大型AIOと大型モニターに対応します。引き出しなし、または引出し(1段)付きのモデルから選べます。

- 1 マイクロPCとLCDの構成またはAIO 21~27インチ、9.1kgまで対応、効率的なIT構成の構築ができます
- 2 伸縮性のリフトにより、モニターをさらに12.7cm高くできます
- 3 52.5 x 36.3cmの広々とした作業スペース
- 4 スライド式のキーボードトレイと、引き出し型のマウストレイ(左右いずれか)は、使用しないときは収納できます
- 5 リフトハンドルで、簡単に高さ調整ができます
- 6 スキャナー、プリンタまたは除菌シート収納用のアクセサリシェルフが含まれます
- 7 リフトエンジンで、74~119cm昇降します
- 8 LiFeKinnex パワーシステムを追加できます
- 9 コンパクトなつくりで、ベースは耐久性の高い鋳造アルミニウム仕上げです。10.2cmのスリーファンクションキャスター付き



**CareFit スリムラップトップカート** ノートパソコンや2-in-1に適しています。プルアウト式ケーブル収納トレイにコード類、スライド式のアダプターホルダーに電源アダプターが収納できます。

- 1 大切なデバイスが滑らないようにするデバイスストラップ付き
- 2 ハードウェアを収納できる収納ホルダーと、コード類が収納できる収納トレイ付き
- 3 作業面のサイズは53.3 x 35.3 cm
- 4 三段階リフトエンジンで、61.4~124.7 cm垂直に昇降します
- 5 コンパクトなつくりで、ベースは耐久性の高い鋳造アルミニウムベース仕上げ。10.2cmのスリーファンクションキャスター付き

### CareFit Slim 2.0 LCD Cart

標準LCDサイズ	マイクロPCとLCDの構成またはAIO21~27インチ、2.3~9.1kgまで対応、効率的なIT構成の構築ができます
昇降	44.5 cm
設置面寸法	46 x 42 cm

品番 / 色

引き出しなし C50-3500-0 / ホワイト・ウォームグレー  
引き出し1個 C50-3510-0 / ホワイト・ウォームグレー

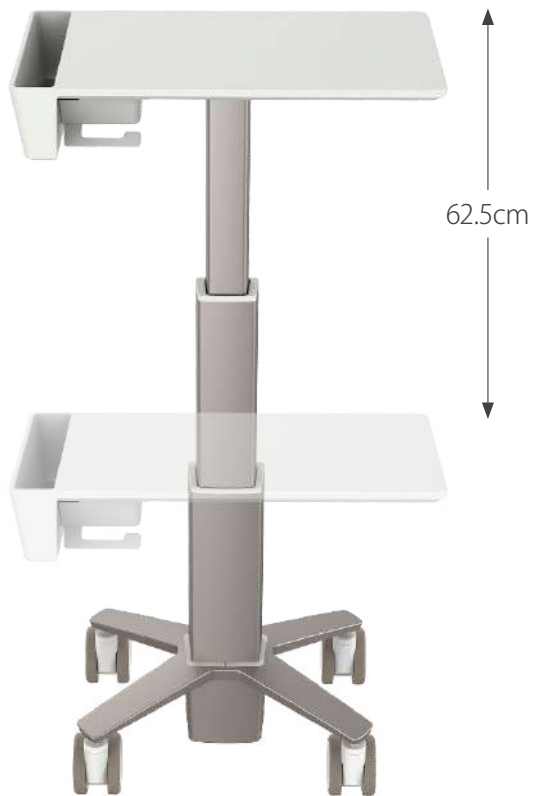
### CareFit Slim Laptop Cart

標準ノートパソコン スクリーンサイズ	≤ 17.3"
昇降	62.5 cm
設置面寸法	48 x 37 cm

品番 / 色

引き出しなし C50-1100-0 / ホワイト・ウォームグレー

コンパクトに収まるデザイン



大型で動かしやすく、静音なキャスター

拡張性に優れたCareFitコンボは、効率的でミスがないワークフローと心地の良い患者ケアをサポートします。片手でも自在に動かせ画面共有も簡単、患者ケアに必要な備品にもすぐに手が届きます。ケーブルマネージメント付きのデザインは外観をすっきりとさせ、さらに感染予防やメンテナンスにも役立ちます。



**CareFit Combo System**

標準LCDサイズ	* ≤ 27インチ、詳細はウェブサイトをご覧ください
昇降	51 cm
荷重範囲	モニター : 3.6-10 kg 作業面 : 0.68 kg

品番 / 色

コンボシステム 45-618-251 / ホワイト  
作業面付きコンボシステム 45-619-251 / ホワイト



**CareFit Combo Arm**

標準LCDサイズ	* ≤ 27インチ、詳細はウェブサイトをご覧ください
昇降	51 cm
荷重範囲	モニター : 3.6-10 kg 作業面 : 0.68 kg

品番 / 色

コンボアーム 45-621-251 / ホワイト  
作業面付きコンボアーム 45-622-251 / ホワイト

# CAREFIT™ Low Profile Wall Enclosure

5年  
保証付

医療現場にウォールマウントワークステーションを取り入れれば、混雑した病室や廊下でも場所を取らずに快適に作業できます。スリムでコンパクトなCareFit エンクロージャで、最適の患者ケアを提供するためのスペースを手に入れます。

- コンパクトなデザインで、使用しないときは折りたたんでより広いスペースを確保できます。
- 最大10桁のロックコードで患者データとデバイスを安全に保ちます。
- ラミネートは交換可能。カスタマイズして、スタイリッシュで癒しの空間をデザインできます。



## CareFit Enclosure

標準LCDサイズ	≤27" ウェブサイトをご覧ください
昇降	51 cm
荷重範囲	≤ 10.7 kg

### 品番 / 色

61-367-060 / マットブラック

61-367-030 / スノーホワイト

### アクセサリ / 品番 / 色

ラミネート 98-419-891 / ウォルナットハイツ

ラミネート 98-419-888 / フォントヒルペア

ラミネート 98-419-890 / ファントムエクリュ

ラミネート 98-419-889 / ファントムココア

ラミネート 98-419-887 / ワイルドチェリー

ラミネート 98-419-906 / マニトバメープル

縦型スキャナーブラケット 98-425-060 / マットブラック

縦型スキャナーブラケット 98-425-030 / スノーホワイト

横型スキャナーブラケット 98-424-060 / マットブラック

横型スキャナーブラケット 98-424-030 / スノーホワイト

## 6種類のラミネートオプション



ウォルナットハイツ



フォントヒルペア



ファントムエクリュ



ファントムココア



ワイルドチェリー



マニトバメープル





# LiFeKinnex™

## POWER LIFE-CHANGING CARE

- 安全な電池化学素材
- より長い電池サイクル寿命
- 迅速な充電時間
- 簡単接続
- シンプルな取付システム

医療用カートに安全に電力供給をするLiFeKinnexパワーシステムは、バッテリー、モジュール、オプションの4ベイチャージャーのシステムで構成され、複数のワークフローをサポートするようにデザインされた電源システムです。使用中でもモジュールに接続して充電でき、ホットスワップも可能。LCD画面でバッテリーの動作時間をモニタリングでき、独自のマグネット接続機能でバッテリー交換も簡単。ダウンタイムを最小限に抑えます。

パワーアウトプット	AC
バッテリーの種類	リン酸鉄リチウム(LiFe)
バッテリー容量	245Wh
充電時間	1.75時間
駆動時間	5-8時間(標準使用時)
バッテリー重量	3 kg

### 品番

**LIFEKINNEX バッテリー 98-246**

カートモジュールとチャージャーにバッテリー本体は含まれておりません

**LIFEKINNEX カートモジュール 98-255**

**LIFEKINNEX 4ベイチャージャー 98-265**

### 認証

UN / DOT 38.3、IEC 62133、WEEE、紛争鉱物法、REACH、RoHS

2年  
保証付



LiFeKinnex 4ベイチャージャー (デスクトップ)

MOBILE WORKING  
多業種・多目的向け軽量カート



3年  
保証付



### Neo-Flex LCD & Laptop Cart

標準LCDサイズ	LCD ≤ 27"
標準LCDサイズ	ノートパソコン 12-17"
昇降	LCD 68.6 cm
昇降	ノートパソコン 50.8 cm
荷重範囲	LCD ≤ 11.8 kg
荷重範囲	ノートパソコン ≤ 6.8 kg

品番 / 色  
LCD カート 24-206-214 / ツートングレー  
ノートパソコン カート 24-205-214 / ツートングレー

### Neo-Flex WideView WorkSpace

標準LCDサイズ	シングル 42"
標準LCDサイズ	デュアル ≤ 22"
昇降	51 cm
荷重範囲	シングル 7.3-13.6 kg
荷重範囲	デュアル 2.7-6.4kg モニター毎

品番 / 色  
シングルモニター 24-189-055 / ツートングレー  
デュアルモニター 24-194-055 / ツートングレー

### Accessories: Neo-Flex Cart & Workspace



NFカートハンドルと  
バスケットキット  
97-545



NF カートワイヤーバスケット  
キット  
97-544



ユニバーサル CPU ホルダー  
80-105-064



NFカートラップトップ  
垂直キット  
97-546



### Neo-Flex Mobile MediaCenter

標準LCDサイズ	LD 27-60"
標準LCDサイズ	VHD 37-75"
標準LCDサイズ	UHD 50-80"
昇降	51 cm
荷重範囲	LD 11.3-22.7 kg
荷重範囲	VHD 22.7-40.9 kg
荷重範囲	UHD 40.9-54.4 kg

品番 / 色  
LD 24-190-085 / ブラック  
VHD 24-191-085 / ブラック  
UHD 24-192-085 / ブラック  
アクセサリ:  
カメラシェルフセット 97-491-085  
MMC VESA-CPU マウント 97-527-009



service

## サービスとサポート

エルゴトロンは、専門技術者による設置や保守点検から現地でのサービスまで、カスタマーのニーズに応えるために様々なサービスプログラムを用意しています。

### ご利用いただける各種サービス:

- 設置および統合
- 現地でのサービス
- 保守点検
- 保証延長サービス
- 保証期間内および期間後の修理
- 現地での詳細な製品研修
- 製品の監査と診断



# Certified Service

**ergotron**<sup>®</sup>  
*moving you forward*

その他のリソースは、[ergotron.com](http://ergotron.com) からダウンロードしてください  
本記載内容は予告なしに変更することがあります  
エルゴトロンの製品は、疾病を治癒、治療、緩和、予防するものではありません  
パテントについては [ergotron.com/patents](http://ergotron.com/patents) をご参考ください



@ Ergotron Inc.