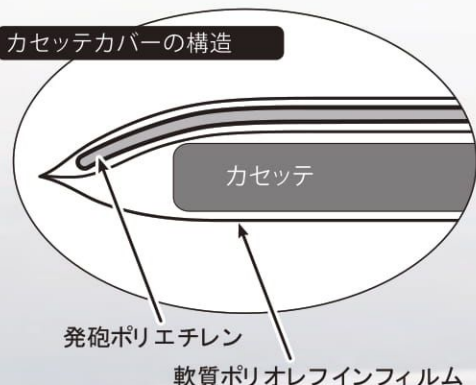


エックス線撮影時の患者さんへの痛みを緩和

DR・CRカセットカバー

カセットカバーの発砲ポリエチレン構造が、カセットの端をカバーしますので、患者さんの痛みが緩和されます。
また、汚れなどもアルコールで簡単に拭き取ることができますので、いつも清潔に使用でき、院内感染予防にも役立ちます。

カセットカバーの構造



カセットカバー(5枚入り)

サイズ

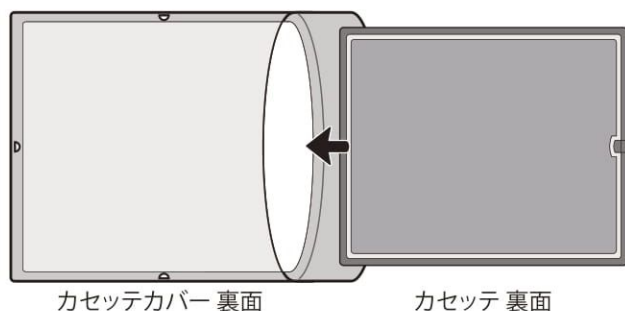
17×17 : W500×H500

半切(14×17) : W430×H490

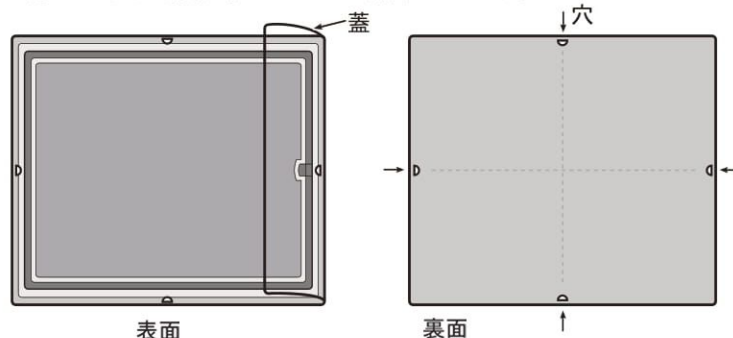
大角(14×14) : W430×H440

ご使用方法

- ① カセットカバーにカセットを入れてください。



- ② カセットカバーの蓋をかぶせ、反転し表面を上にしてください。四方にある穴は、撮影時にセンターの目安になります。



*仕様及び外観は、製品改良のため予告なく変更することがありますので、予めご了承ください。

販売元：フレア株式会社

〒192-0042 東京都八王子市中野山王1-17-19

TEL : 042(634)9491 FAX : 042(634)9492

URL:www.flair-med.com

製造元：株式会社センジョー

〒535-0002 大阪市旭区大宮5-6-12